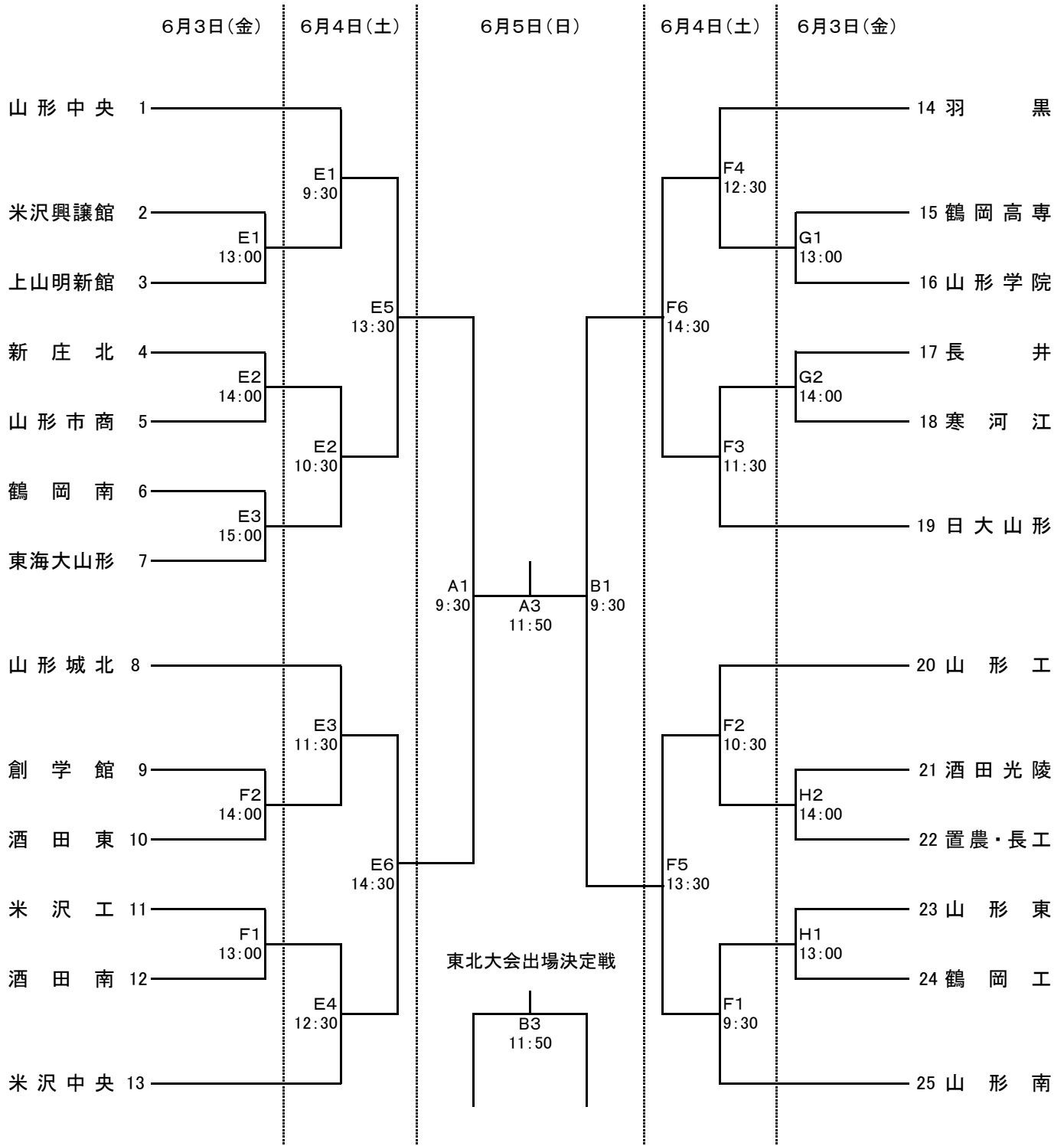


第73回 令和4年度山形県高等学校総合体育大会バレーボール競技 組み合わせ 男子

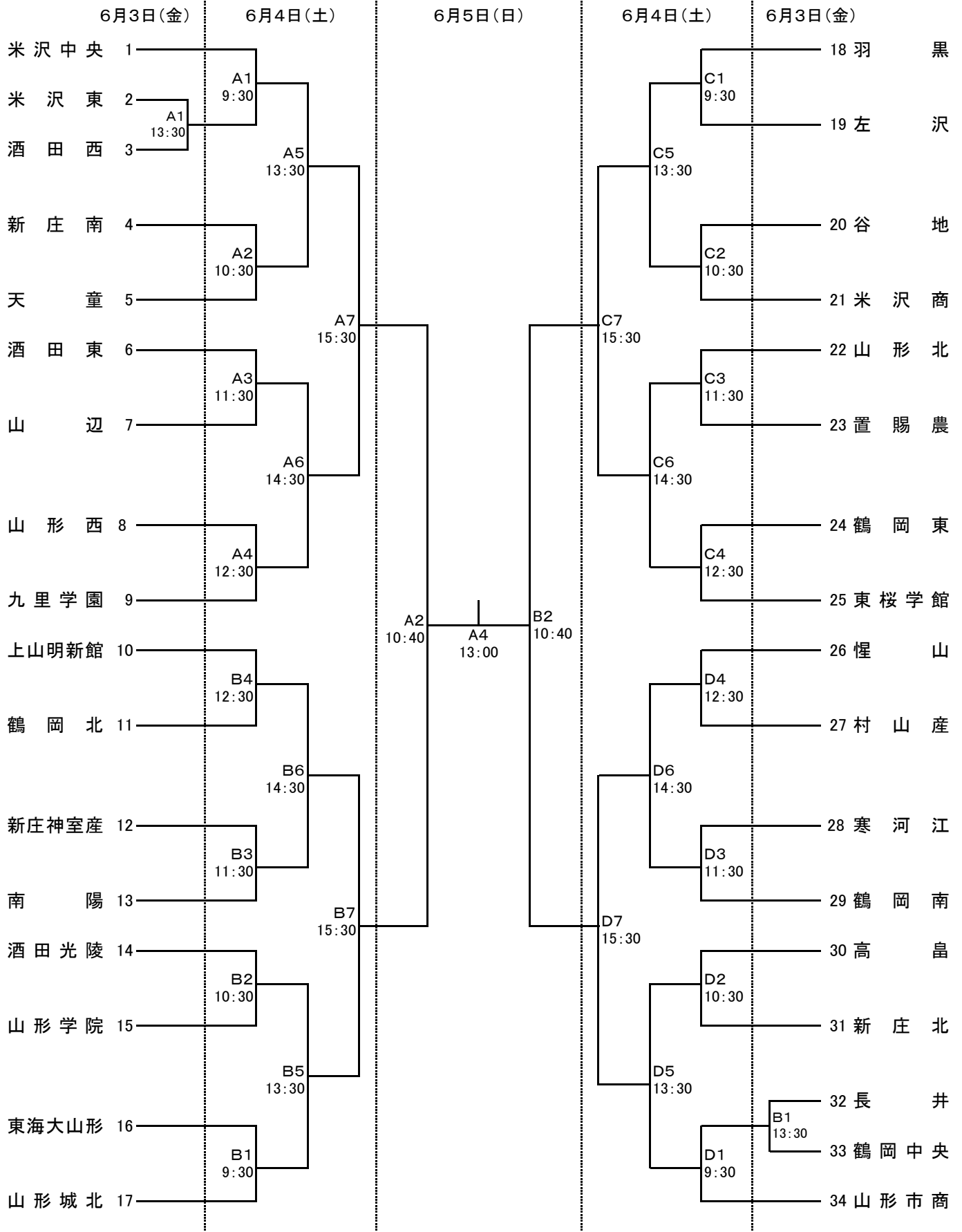


A・Bコート:小真木原総合体育館 E・Fコート:鶴岡南高校体育館 G・Hコート:鶴岡工業高校体育館

[注]

- (1) 第1日目及び第2日目の第1試合の線審・記録・リベロチェック・点示は開催地区が行い、第2試合以降は、敗者チームがこれにあたる。最終日は開催地区が行う。
- (2) 使用球は、男子：ミカサV300W、女子：モルテンV5M5000の人工皮革カラーボールを使用する。
- (3) ユニフォームの番号は、競技規則に定められた大きさとし、それ以外での出場は認めない。
- (4) 各会場の開館は、3日11:30、4日・5日は8:20とする。
- (5) 設定時刻は、試合開始時刻とする。連続試合は、前試合終了後20分後にプロトコールを開始する。
- (6) 複数コートにおける次の試合の練習は、他コートで試合をしている場合、隣のコートにボールがいかないよう注意しながら行うこと。
- (7) 最終日の男女準決勝、決勝、ならびに東北大会代表決定戦は、小真木原総合体育館で実施する。
- (8) 貴重品は各チームで責任を持って管理をすること。
- (9) 各会場とも土足厳禁・校地内禁煙であり、コンセントの使用も禁止する。ゴミは各チーム持ち帰りとし、観戦の保護者にも周知徹底をはかること。その他会場の指示に従うこと。
- (10) 各会場とも駐車場が狭いため、特に保護者には公共の交通機関を利用してもらうこと。職員・来賓駐車場には絶対に駐車しないこと。

第73回 令和4年度山形県高等学校総合体育大会バレーボール競技 組み合わせ 女子



A・Bコート:小真木原総合体育館      C・Dコート:櫛引スポーツセンター

〔注〕 男子と同様