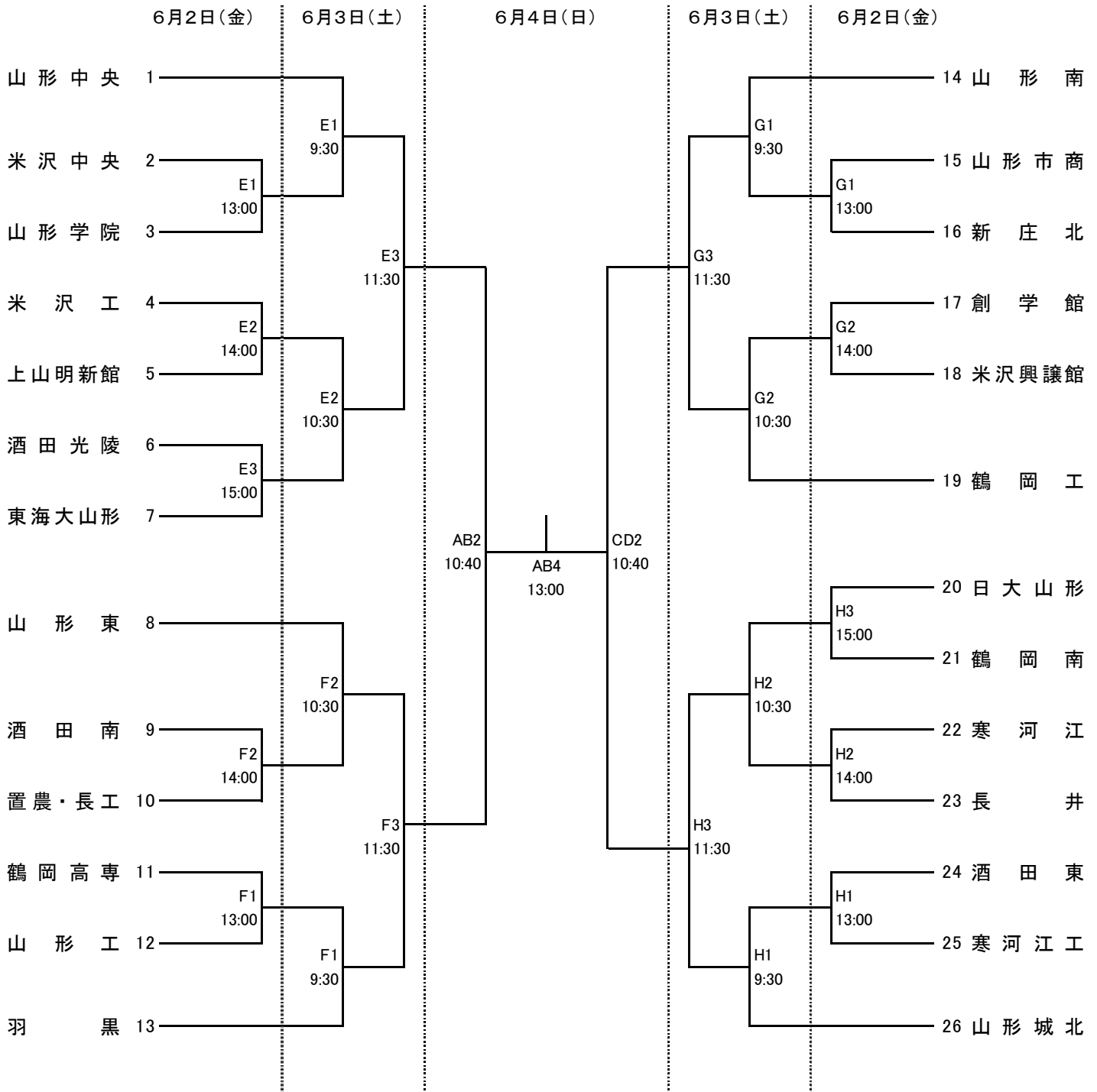


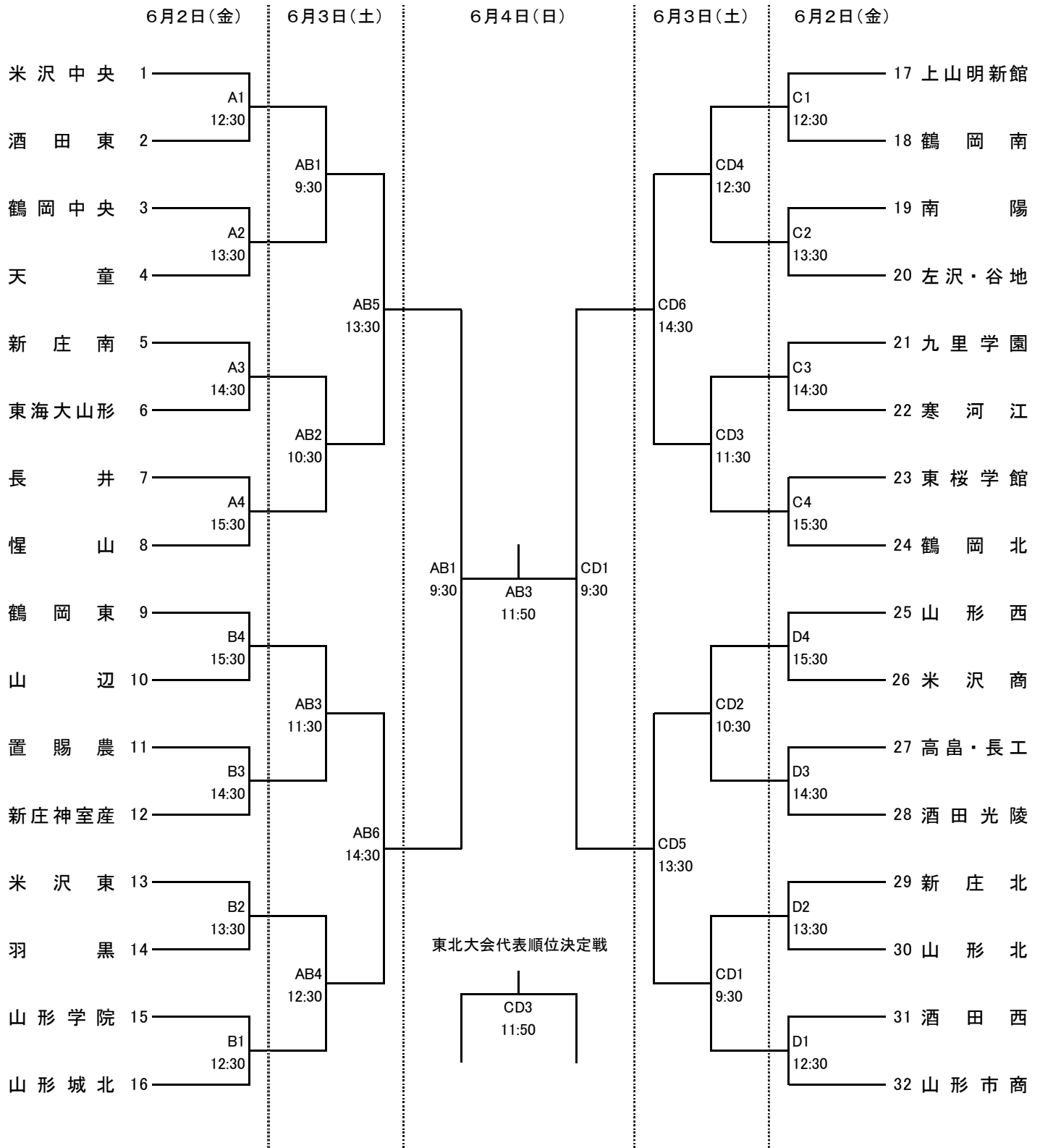
令和5年度 第74回 山形県高等学校総合体育大会バレーボール競技 組み合わせ 男子



A・B・C・Dコート:山形市総合スポーツセンター E・Fコート:山形中央高校体育館 G・Hコート:山形県体育館

- 〔注〕
- (1) 第1日目及び第2日目の第1試合の線審・記録・リベロチェック・点示は開催地区が行い、第2試合以降は、敗者チームがこれにあたる。最終日は開催地区が行う。
 - (2) 使用球は、男子：モルテンV5M5000、女子：ミカサV300Wの人工皮革カラーボールを使用する。
 - (3) ユニフォームの番号は、競技規則に定められた大きさとし、それ以外での出場は認めない。
 - (4) 各会場の開館は、2日は女子11:00、男子11:30、3日・4日は8:20とする。
 - (5) 設定時刻は、試合開始時刻とする。連続試合は、前試合終了後20分後にプロトコルを開始する。
 - (6) 複数コートにおける次試合の練習は、他コートで試合をしている場合、「パス」のみとする。
 - (7) 最終日の男女準決勝、決勝、ならびに東北大会代表順位決定戦は、山形市総合スポーツセンターで実施する。
 - (8) 貴重品は各チームで責任を持って管理をすること。
 - (9) 各会場とも土足厳禁・校地内禁煙であり、コンセントの使用も禁止する。ゴミは各チーム持ち帰りとし、応援の保護者にも周知徹底をはかること。その他会場の指示に従うこと。
 - (10) 各会場とも駐車場が狭いため、特に保護者には公共の交通機関を利用してもらうこと。職員・来賓駐車場には絶対に駐車しないこと。

令和5年度 第74回 山形県高等学校総合体育大会バレーボール競技 組み合わせ 女子



A・B・C・Dコート: 山形市総合スポーツセンター

〔注〕 男子と同様