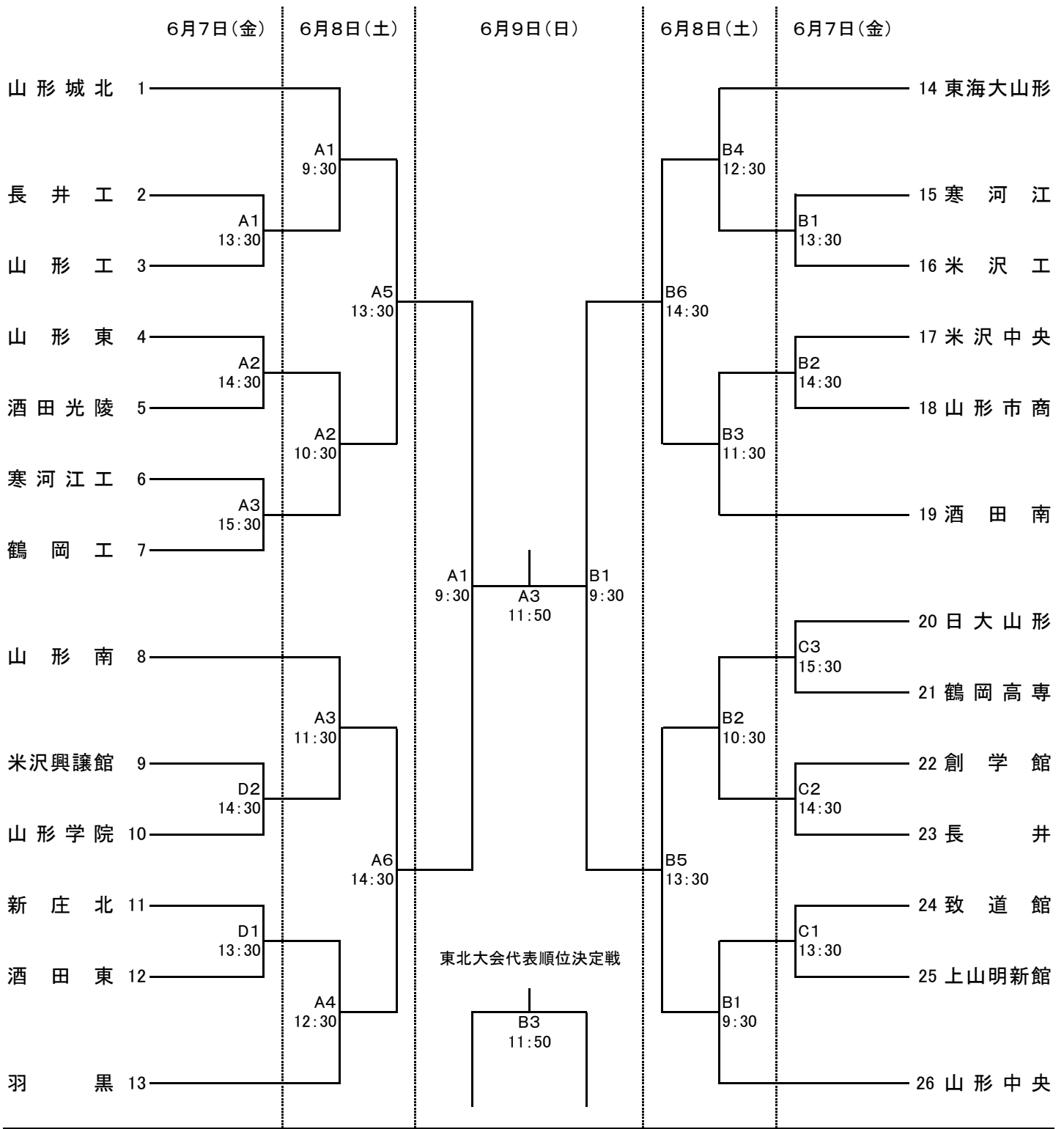


令和6年度 第75回 山形県高等学校総合体育大会バレーボール競技 組み合わせ 男子



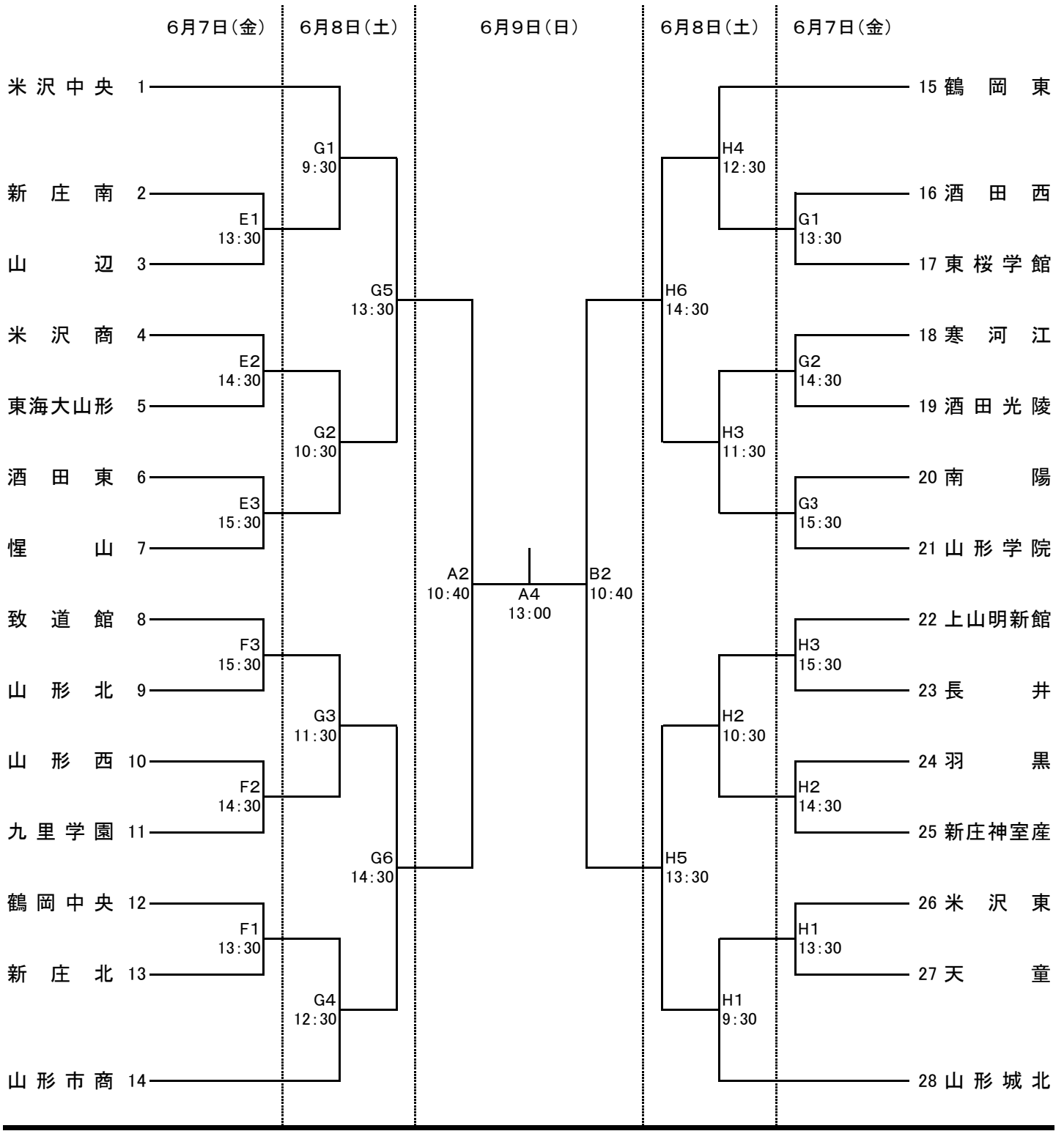
A・Bコート: 米沢市営体育館(メインアリーナ)

C・Dコート: 米沢興譲館高校体育館

[注]

- (1) 第1日目及び第2日目の第1試合の線審・記録・リベロチェック・点示は開催地区が行い、第2試合以降は、敗者チームがこれにあたる。最終日は開催地区が行う。
- (2) 使用球は、男子：ミカサV300W、女子：モルテンV5M5000の人工皮革カラーボールを使用する。
- (3) ユニフォームの番号は、競技規則に定められた大きさとし、それ以外での出場は認めない。
- (4) 各会場の開館は、7日11:30、8日・9日は8:20とする。
- (5) 設定時刻は、試合開始時刻とする。連続試合は、前試合終了後20分後にプロトコールを開始する。
- (6) 複数コートにおける次試合の練習は、他コートで試合をしている場合、「パス」のみとする。
- (7) 最終日の男女準決勝、決勝、ならびに代表順位決定戦は、米沢市営体育館で実施する。
- (8) 貴重品は各チームで責任を持って管理をすること。
- (9) 各会場とも土足厳禁・校地内禁煙であり、コンセントの使用も禁止する。ゴミは各チーム持ち帰りとし、応援の保護者にも周知徹底をはかること。その他会場の指示に従うこと。
- (10) 各会場とも駐車場に関して注意事項を確認し指示に従うこと。

令和6年度 第75回 山形県高等学校総合体育大会バレーボール競技 組み合わせ 女子



E・Fコート: 米沢中央高校体育館

G・Hコート: 南陽市民体育館(メインアリーナ)

[注] 男子と同様