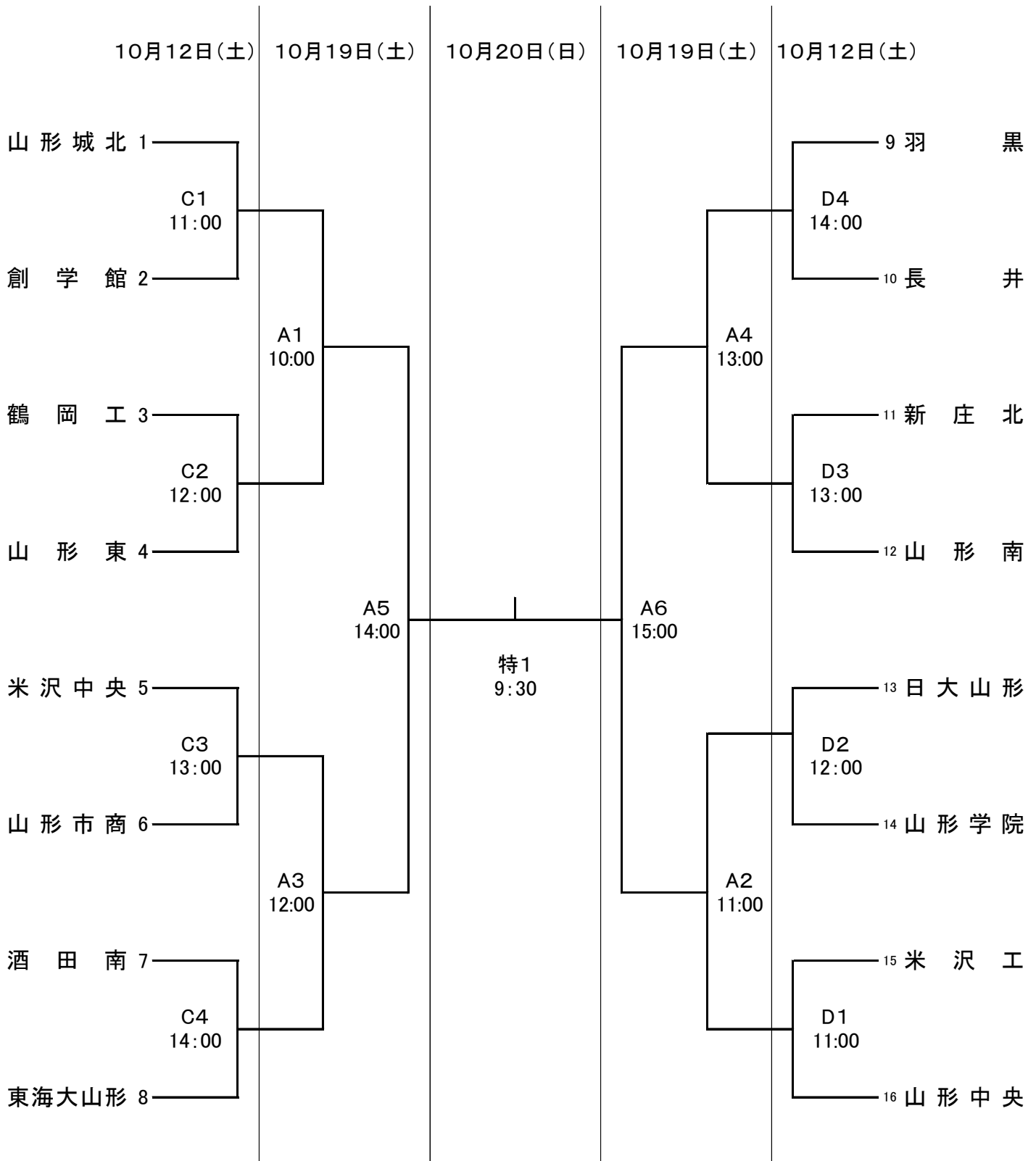


JA共済カップ春の高校バレー第77回全日本バレーボール高等学校選手権大会山形県代表決定戦組み合わせ男子



開館時間 12日(土)9:00 19・20日8:00 開場時間 12日10:00 19日9:00 20日8:30

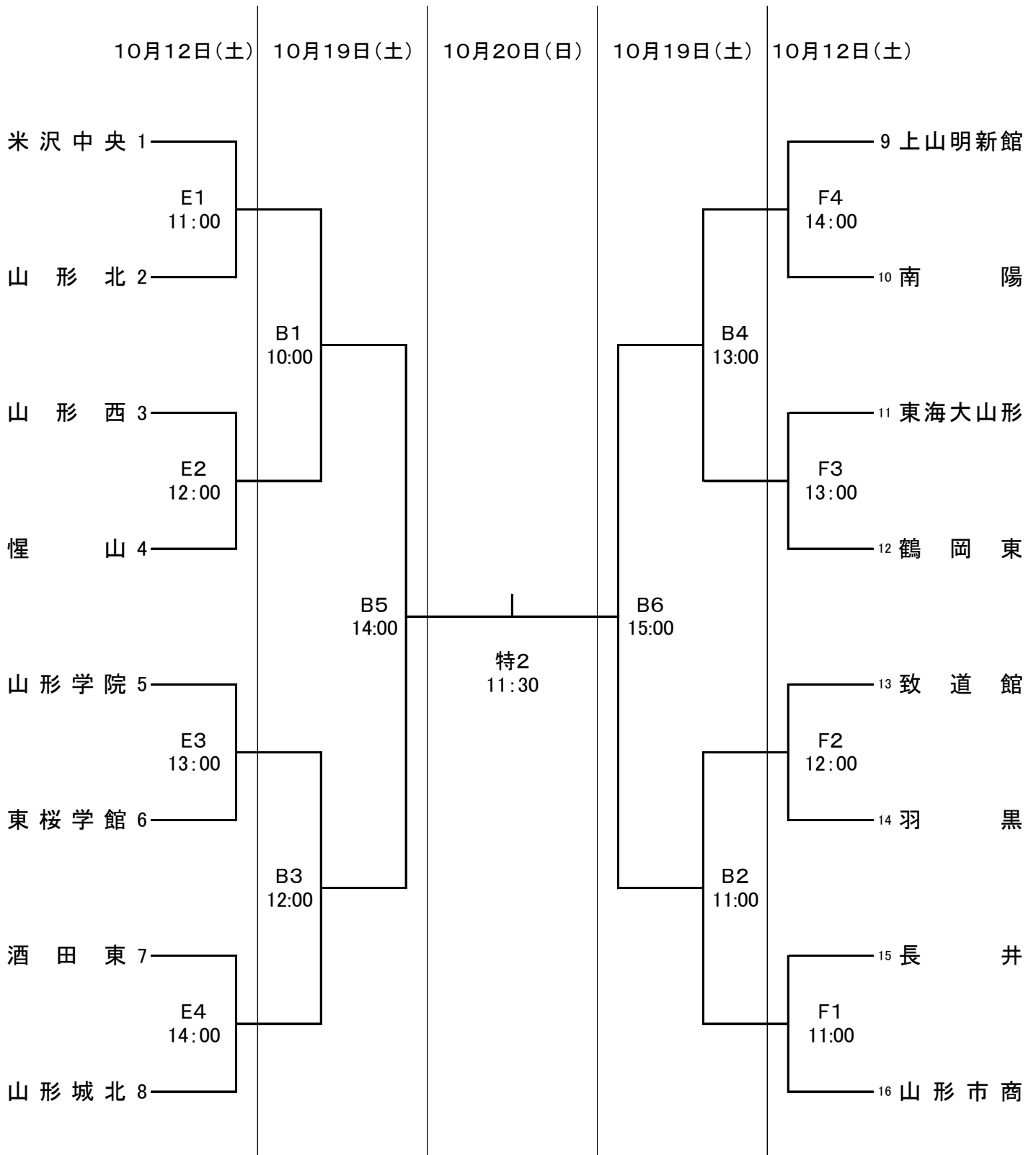
10月12日(土) C・D:山形中央高校体育館

10月19日(土) A:山形市総合スポーツセンターAコート

10月20日(日) 特:山形市総合スポーツセンター特設コート

男子使用球:ミカサV300W

JA共済カップ春の高校バレー第77回全日本バレーボール高等学校選手権大会山形県代表決定戦組み合わせ女子



開館時間 12日(土)9:00 19・20日8:00 開場時間 12日10:00 19日9:00 20日8:30

10月12日(土) E・F:山形市立商業高校体育館

10月19日(土) B:山形市総合スポーツセンターBコート

10月20日(日) 特:山形市総合スポーツセンター特設コート

女子使用球:モルテンV5M5000